

MULAG

Innovative Gerätetechnik für die Straßenunterhaltung



Heckausleger-Mähgerät GHA 600 P

Heckausleger-Mähgerät GHA 600 P

Technische Daten Parallelogrammausleger

Reichweite	bis 6,0 m*
Vorschwenkung	bis 2,5 m
Schwenkbereich	90° nach hinten
Anbau	Schnellwechsellvorrichtung
Antrieb	leistungsfähige Axialkolbenhydraulik
Steuerung	- Einhebel-Proportionalsteuerung - Auslegerentlastung Mähtronic (opt.)
Geräteschaltung	Elektrische Ein-/Ausschaltung
Kombinationsbetrieb	Kombinierter Mäheinsatz mit einem Randstreifenmähergerät möglich

Arbeitsgeräte

Schlegelmähkopf MK 1200 *plus*

Arbeitsbreite 1.200 mm

max. Schnittstärke 20 mm

Lichtraumprofilsschneidergerät FSG 2000

Arbeitsbreite 2.000 mm

max. Schnittstärke 150 mm

Wildkrautbürste WKB 750

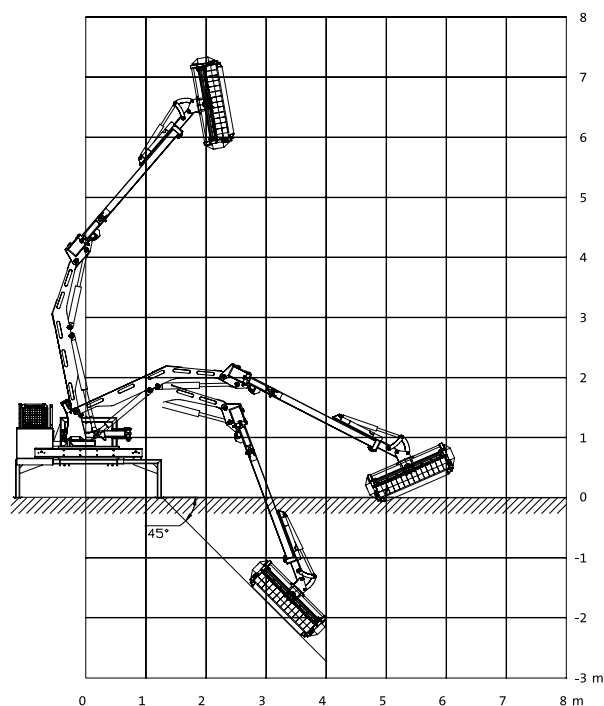
Arbeitsbreite 750 mm

▪ Weitere Arbeitsgeräte aus unserem umfangreichen Sortiment auf Anfrage



GHA 600 P in Transportstellung

GHA 600 P



Reichweitendiagramm



GHA 600 Parallelogramm mit großem Vorschwenkbereich

Hersteller

Gödde

Gödde Maschinenbau GmbH
Diekstraße 59
49809 Lingen
Deutschland

Tel. +49-(0) 591-97307-0

Fax +49-(0) 591-97307-25

E-Mail info@goedde-lingen.de

Web www.goedde-lingen.de

Vertrieb

MULAG

MULAG Fahrzeugwerk
Heinz Wössner GmbH u. Co. KG
Gewerbestraße 8
77728 Oppenau
Deutschland

Tel. +49-(0) 7804-913-0

Fax +49-(0) 7804-913-163

E-Mail info@mulag.de

Web www.mulag.de



* Alle Reichweitenangaben sind max. mögliche Werte gemessen ab Mitte des Fahrzeugs mit 1,2 m breitem Mähkopf (MK 1200)