

MULAG

Innovative Gerätetechnik für die Straßenunterhaltung



Böschungsmähgerät

GZA 500 SM

Böschungsmähgerät GZA 500 SM

Technische Daten

Reichweite mit GSK	6,00 m (Teleskop max. 7,20 m)
Arbeitsgeräteeinbau	Schnellwechsellvorrichtung
Antrieb	leistungsfähige Axialkolbenhydraulik
Steuerung	Einhebel-Proportionalsteuerung
Geräteschaltung	Elektrische Ein-/Aus-Schaltung
Kombinationsbetrieb	Kombinierter Mäheinsatz mit einem Randstreifenmähgerät möglich

Optionen zur Grundausstattung

Steuerung	Auslegerentlastung Mähtronic
hydr. Drehvorrichtung	Hydr. Drehen von Arbeitsgeräten bis 270°

Arbeitsgeräte

Universalmähkopf Typ MK

Arbeitsbreite	1.200 mm
max. Schnittstärke	20 mm

Lichtraumprofilerschneider Typ FSG

Arbeitsbreite	2.000 mm
max. Schnittstärke	150 mm

Wildkrautbürste Typ WKB

Arbeitsbreite	750 mm
---------------	--------

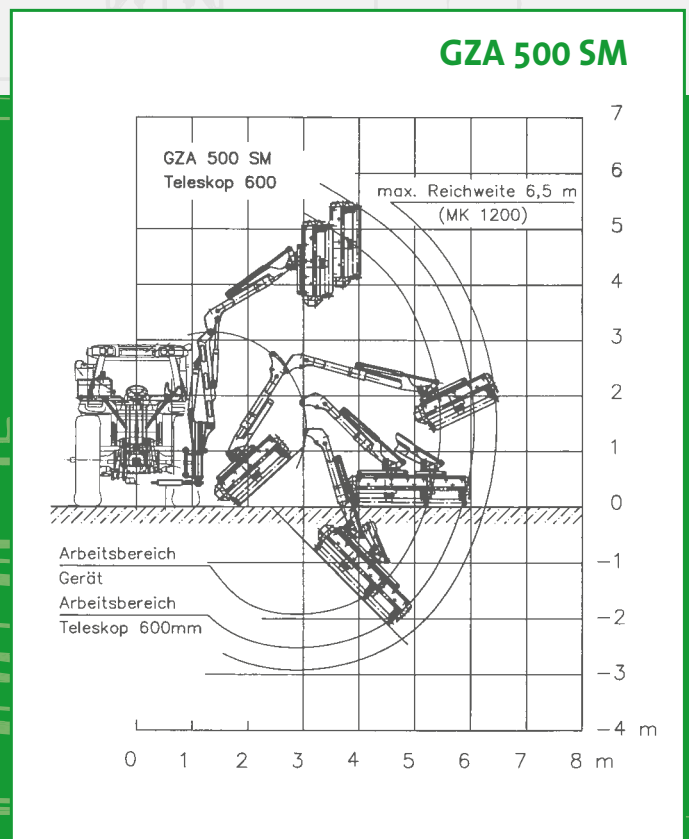
Weitere Arbeitsgeräte aus unserem umfangreichen Sortiment auf Anfrage



Ideal geeignet für den kommunalen Einsatz



Der GZA 500 SM in Transportstellung



Reichweitendiagramm des GZA 500 SM

Hersteller

Gödde

Gödde Maschinenbau GmbH
Diekstraße 59
D-49809 Lingen

Tel. +49-(0)591-97307-0
Fax +49-(0)591-97307-25

E-Mail info@goedde-lingen.de
Web www.goedde-lingen.de

Vertrieb

MULAG

MULAG Fahrzeugwerk
Heinz Wössner GmbH u. Co. KG
Gewerbestraße 8
D-77728 Oppenau

Tel. +49-(0)7804-913-0
Fax +49-(0)7804-913-163

E-Mail info@mulag.de
Web www.mulag.de